

(EN) **Assembly instructions**

(DE) **Montageanleitung**

(DA) **Montagevejledning**

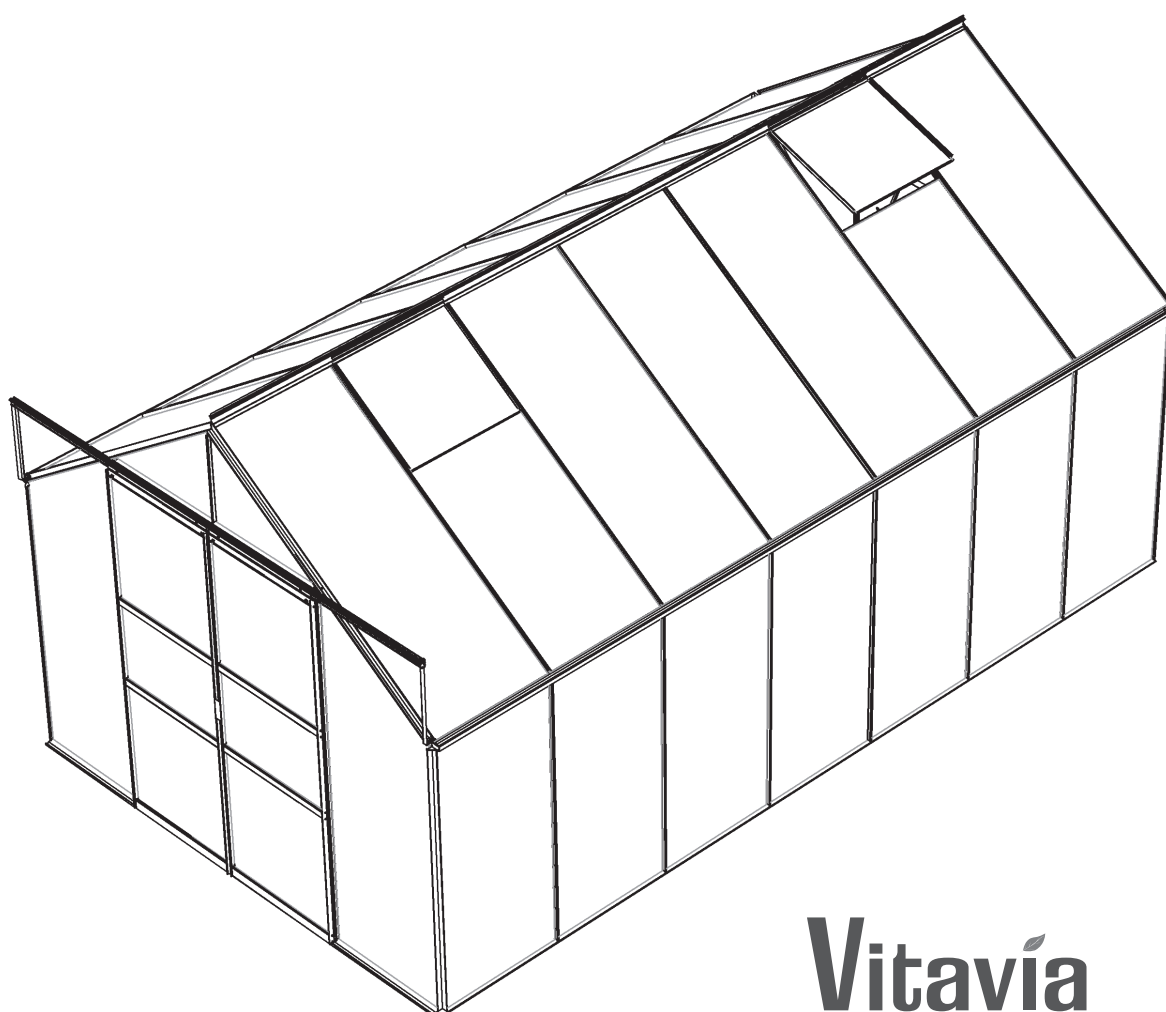
(FR) **Notice de Montage**

(SV) **Monteringsanvisning**

(NL) **Montage Instructies**

(NO) **Montasjeveiledning**

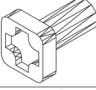

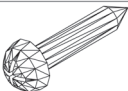
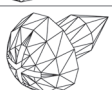
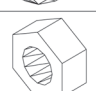
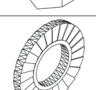
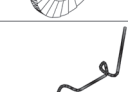
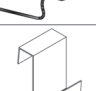
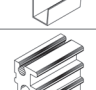
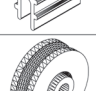
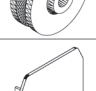
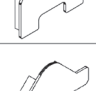
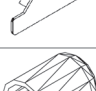




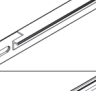
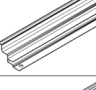
(FI) **Kokoonpano-ohjeet**

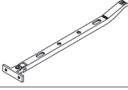

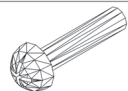
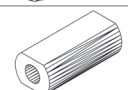
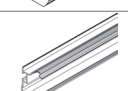
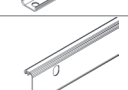
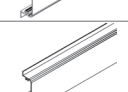
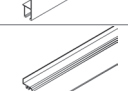
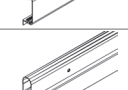
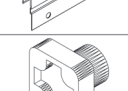
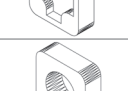
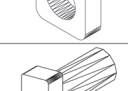
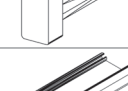
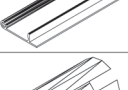

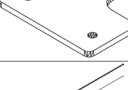
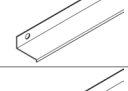
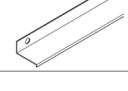

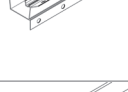
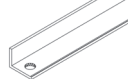




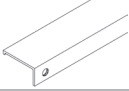
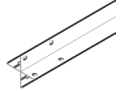
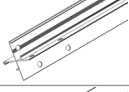
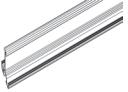




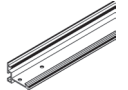
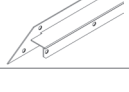
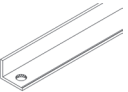

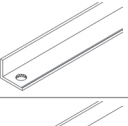

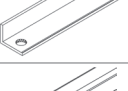
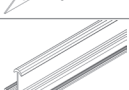
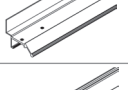

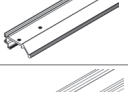

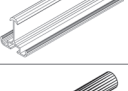
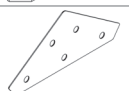
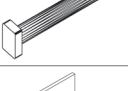
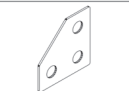
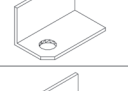
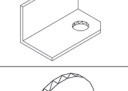



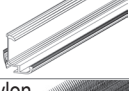
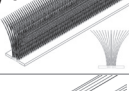
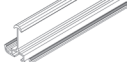

**Vitavía**  
- makes living grow

---

**MARS**  
**6700, 8300, 9900, 11500**

Item No.	Part	Sect. Ref.	Size mm	Quantity per			
				6700	8300	9900	11500
1001		1 - 6	M6 x 12	221x	236x	254x	272x
1002		1 - 6	M6	224x	239x	257x	275x
1003		5	3.5 x 16	32x	32x	32x	32x
1006		6	3.5 x 6	12x	12x	12x	12x
1007		5	M4	4x	4x	4x	4x
1009		5	Ø8/4	4x	4x	4x	4x
1011		7	70	348x	396x	444x	492x
1012		7	11	126x	142x	158x	174x
1014		5	20	4x	4x	4x	4x
1015		5	Ø22	4x	4x	4x	4x
1017		4B	46	4x	4x	4x	4x
1018		4B	43.7	8x	8x	8x	8x
1019		6	15	2x	2x	2x	2x
1020	 PVC	7	95000 105000 115000 125000	1x - - -	- 1x - -	- - 1x -	- - - 1x
1043		2 3	170	4x	4x	4x	4x
1063		6	635	2x	2x	2x	2x
1064		6	602	2x	2x	2x	2x
1065		6	520	4x	4x	4x	4x
1066		6	602	2x	2x	2x	2x

Item No.	Part	Sect. Ref.	Size mm	Quantity per			
				6700	8300	9900	11500
1067		6	295	2x	2x	2x	2x
1092		1 - 4	120	12x	12x	12x	12x
1304		5	M4 x 18	4x	4x	4x	4x
1310		4A	30.4	2x	2x	2x	2x
1347		3	1257	2x	2x	2x	2x
1359		5	621	2x	2x	2x	2x
1360		5	621	2x	2x	2x	2x
1361		5	621	4x	4x	4x	4x
1362		5	613	2x	2x	2x	2x
1500		5	M6 x 5	2x	2x	2x	2x
1515		5	M6	2x	2x	2x	2x
2001		5L	M6 x 12	1x	1x	1x	1x
2005		5R	100	1x	1x	1x	1x
2006		5R	10	2x	2x	2x	2x
2016		6	40	4x	4x	4x	4x
2022		1A & 2	2484	3x	1x	1x	1x
2023		1A	3106	-	2x	-	-
2022		1A & 2	2484	3x	1x	1x	1x
2023		1A	3106	-	2x	-	-
2027		1A	2484	2x	-	-	-
2028		1A	3106	-	2x	-	-
2029		1B	3728	-	-	2x	-
2030		1B	4350	-	-	-	2x
2033		4B	1898	4x	4x	4x	4x

Item No.	Part	Sect. Ref.	Size mm	Quantity per				Item No.	Part	Sect. Ref.	Size mm	Quantity per			
				6700	8300	9900	11500					6700	8300	9900	11500
2035		2	2476	1x	1x	1x	1x	3036		2 3	1350	4x	4x	4x	4x
2039		2 3	1535	2x	2x	2x	2x	3041		2 3	1802	2x	2x	2x	2x
2040		2 3	1535	2x	2x	2x	2x	3042		2 3	1802	2x	2x	2x	2x
2043		4A	416	2x	2x	2x	2x	3057		4B	841	3x	4x	5x	6x
2046		3	2484	1x	1x	1x	1x	3058		5	1760	2x	2x	2x	2x
2048		3	1318	1x	1x	1x	1x	3075		3	1427	1x	1x	1x	1x
2050 2051 2052 2053		4A	2484 3106 3728 4350	1x - - -	- 1x - -	- - 1x -	- - - 1x	3076		3	1427	1x	1x	1x	1x
2054		2	1318	1x	1x	1x	1x	3095		1 2	1778	6x	6x	6x	6x
2055		4B	1511	6x	8x	10x	12x	3098		5R	1760	1x	1x	1x	1x
2056		1A/B	255	6x	8x	10x	12x	3099		5L	1760	1x	1x	1x	1x
2089		3	619	1x	1x	1x	1x	3101		2	1802	1x	1x	1x	1x
2090		3	619	1x	1x	1x	1x	4201		4A	M6 x 45	2x	2x	2x	2x
2091		2 3	175	2x	2x	2x	2x	5001		3	33	1x	1x	1x	1x
2092		1 3	37	2x	6x	6x	6x	5002		3	33	1x	1x	1x	1x
2093		1A 2	56	3x	1x	1x	1x	6060		4A	Ø12/6	2x	2x	2x	2x
2094		3	426	1x	1x	1x	1x								
2096		3	619	2x	2x	2x	2x								
2100		2 3	425	2x	2x	2x	2x								
3021	Nylon 	5	1800	2x	2x	2x	2x								
3032		1A/B	1350	6x	8x	10x	12x								

1. VENLIGST LÆS DENNE MONTAGEVEJLEDNING INDEN DE GÅR I GANG MED SAMLING AF DERES DRIVHUS.
  2. Når De arbejder med glas eller polycarbonat, skal De altid bruge handsker. Skarpe kanter kan forårsage skader. Også skarpe kanter eller hjørner på aluminiumsprofiler kan forårsage skader – brug derfor også altid handsker ved montering af disse.
  3. Dette produkt er konstrueret som et drivhus beregnet til planteavl og er som sådan ikke konstrueret til at være helt tæt, da det er nødvendigt med udluftning bl.a. for at undgå kondensdannelse. Såfremt De ønsker at anvende drivhuset som et "uderum/stue" eller lignende, gør vi udtrykkeligt opmærksom på, at drivhuset ikke er 100 % vandtæt, og at vi ikke påtager os noget ansvar for eventuelle skader på løsøre el. lign., der er anbragt i drivhuset.
  4. Til montage af dette produkt kræves 2 personer.
  5. Skulle De få problemer med drivhusmontagen eller med glasisætningen, bedes De sætte Dem i forbindelse med Deres forhandler – anvend ikke vold!
  6. Den vedlagte selvklæbende identifikationsetiket anbringes indvendigt i drivhuset – f.eks. indvendig på døren eller lign. Oplysningerne på etiketten vil gøre det meget lettere for Dem at fremskaffe reservedele, såfremt dette skulle blive aktuelt.
- Vi ønsker Dem god arbejdslyst og håber, at De får rigtig mange gode stunder med og i Deres Vitavia drivhus.

## Montage

### PLACERING

Vælg et solrigt sted, hvor der er mest mulig læ. Vær endvidere opmærksom på, at ved placering i nærheden af høje bygninger, træer mv. kan der opstå turbulens ved kraftig blæst. En sådan placering bør derfor undgås.

### VIGTIGT

Før De begynder at samle Deres drivhus, kontroller venligst efter indholdsfortegnelsen, at alle dele er medleveret. Tag de enkelte bundter ud af kassen for bedre at kunne kontrollere indholdet.

Det er vigtigt ikke at blande de åbnede bundter.

Hvis der mangler noget, kontakt venligst Deres forhandler.

**NB!** Såfremt De anvender en akku-maskine til samling af bolte og møtrikker, må momentet maksimalt være **3 Nm**.

### NØDVENDIGT VÆRKTØJ

Almindelig skruetrækker, stjerneskruestrækker PH2 og PZ3, 10 mm fastnøgle/topnøgle, 10 mm ring/gaffelnøgle, kniv, målebånd og loddestok/vaterpas, hobbykniv, skævbider, trappestige.

Akku-skruemaskine med moment.

### VEDLIGEHOLDELSE

Drivhuset bør lejlighedsvis vaskes grundigt med et mildt vaskemiddel. Glasset kan rengøres med et hvilket som helst rengøringsmiddel, der ikke skader aluminiumsprofiler eller glasklemmer.

### 0. FUNDAMENT

**Vigtigt!** Sørg for sokkelen er i vinkel og vandret. Til alle drivhusmodeller fås en galvaniseret stålsokkel som tilbehør (**NB!** Skal drivhuset placeres på et udsat sted, anbefaler vi, at man borer hul i bundskinnen og stålsokkelen og skruer dem sammen med bolte og møtrikker).

Ønsker De selv at bygge et sten- eller betonfundament, følg da dimensionerne, der er vist i afsnit 0. Fastgør træliste mellem fundament og bundskinne på drivhus som vist og bor huller i fundamentet midt i hvert fag; sørg for, at der er plads til at montere glasset. Anvend 50 mm skruer og rawlplugs (ej medleveret).

**Alle tegninger af drivhuset er set indefra undtagen de tegninger, hvor der er en dobbeltstreg udenom. Disse er set udefra.**

#### 1. SIDER

Placer delene på jorden og bolt dem løst sammen.

Husk at anbringe bolte i glasprofiler (3032) for senere at kunne montere beslag (2056) (1.5) og til (3095) (1.2). Hjørneplader (1092) skrues løst på (1.1). De yderste skruer skal løsnes igen for at samle bygningen (se 4).

#### 2. GAVL UDEN DØR

Placer delene på jorden og bolt dem løst sammen.

I de lodrette spær (3041 / 3042) anbringes 2 bolte for at kunne montere afstivere (2.2 / 2.6).

Husk en bolt i midterste lodrette spær (3101).

#### 3. GAVL MED DØR

Placer delene på jorden som tidligere og bolt dem løst sammen.

Fastgør skydedørsskinne (1347) på den vandrette skinne (2048). Skru disse løst sammen udefra med 3 bolte og møtrikker. Monter samlingsbeslag (5001) & (5002) som vist (3.11).

Husk to bolte i de lodrette profiler (3041) og (3042), se (3.3).

#### 4A. SAMLING

Fastgør de 2 sider til gavlene (4.1 / 4.2).

Monter samlingsbeslag (1092) som i (4.3). Monter tagryg og topbeslag (1092) som i (4.4 / 4.5).

#### 4B. MONTAGE AF DE FORSKELLIGE TAGDELE

Bolt tagspær (2055) sammen med tagryg og tagrende (4.7 / 4.8). Husk at komme bolte i tagspær til vinduer, afstivninger og hanebjælker. Det totale antal, man skal bruge, er vist i cirklen (ekskl. bolt til samling med tagryg og tagrende).

Monter hanebjælker (3057) som i (4.9). Monter afstivere (2056) som i (4.7). Anbring det løst samlede drivhus på fundamentet og bolt det løst sammen.

Kontroller at drivhuset er i vinkel og vater og spænd sammen.

**Skrueerne skal skrues fast men ikke for fast. (max. 3Nm)**

Beskyttelseshætter (1017 / 1018) trykkes på (4.10).

Køreskinne (1347) afstivere (2043) skrues på ved hjælp af (6060), afstandsstykke (1310) og skrue (4201) som i (4.6) men vent til dørene er sat i.

#### 5R. og 5L. DØR

**NB!** Undgå at stille den samlede dør på dør-gliderne (1014).

Døren samles som vist på den store tegning.

Tryk dørglider (1014) på enderne af nederste dørprofil (1360), (5.1)

Hjulskinne (1362) skrues på øverste dørskinne (1359), (5.3). Monter tætningslister (3021) i de yderste lodrette dørskinner (3058), se (5.5). Anbring bolt (1500) foruden i sporet på den lodrette dørprofil (4059) til at holde tætningsliste (3021) på plads. Fastgør bolt (1500) med møtrik (1515) (5.6). Tætningslisten (3021) tilpasses i længden.

Inderste lodrette dørskinne er på højre side (3098) se (5R), på venstre side (3099) se (5L).  
Skrub begge dørhjul (1015) på køreskinne (1362) med 4 mm skruer (1304), skive (1009) og møtrik (1007), se (5.4).

Monter bolt (2001) ved overgangen mellem de to dørglideskinner (1347) som vist.

Køreskinneafstiverne (2043) løsnes.

Skub hjulskinne ind i dørgliderskinne. Sørg for at nederste dørskinne sættes på bundskinne se (5.8).

Juster hjulskinne, så døren kører let (5.7).

## 6. TAGVINDUE

Skrub tagvindue sammen som vist i illustrationen. Sideprofiler (1065) skrues på topskinne (1064). Er glasset tyndere end 4mm benyttes metoden i (6.1), er det tykkere, benyttes metoden i (6.2).

Kom bolte i sidestykker og skub glas i som i (6.3).

Nederste vinduesprofil (1066) boltes sammen med sidestykkerne.

NB! Vindue skal være i vinkel.

Skub tagvinduet ind i tagryg og anbring det i den ønskede position (6.4 / 6.5 / 6.6).

Anbring vinduets underkarm mellem tagspær som vist (6.7) med de allerede monterede bolte. Monter udskyderstang (1067) på nederste vinduesprofil. Brug skruer (1006) som i (6.8).

Skub gummihætten på enden af udskyderstang (6.6). Monter begge pløkker (2016) på underkarm med skruer (1006) som i (6.7) og (6.8).

## 7. MONTERING AF GLAS / MATERET GLAS

**Bemærk venligst ovennævnte sikkerhedsforanstaltninger.**

Tryk gummiliste (1020) på aluminiumsprofiler (7.3) og skær til i rette længde. Læg glas i taget ved hjælp af glasholdere (1012) og glasclips (1011) som i (7.1 / 7.3).

Følg glasplan. Sæt glas i resten af drivhus på samme måde.

Hvis De har købt et drivhus med polycarbonat i stedet for glas, anvendes monteringsvejledningen, der ligger sammen med polycarbonatpladerne.

## FÆRDIGGØRELSE

Hvis De ønsker at gøre Deres drivhus helt tæt, anvend silikone (ikke inkluderet) i alle samlinger.

Et stort udvalg af tilbehør, der passer til dette drivhus, kan fås hos Deres forhandler. Tilbehøret kan ses på vor hjemmeside [www.vitavia.dk](http://www.vitavia.dk).

[vitavia.dk](http://www.vitavia.dk)

## SIKKERHEDSANVISNING

I tilfælde af stormvarsel, luk alle oplukkelige vinduer og døre.

I tilfælde af kraftigt snefald, ryd drivhusets tag og træf passende foranstaltninger til at understøtte taget.

## ANMÆRKNINGER

Vi anbefaler, at De sørger for, at Deres husforsikring også dækker Deres drivhus. Overhold alle byggevedtægter. Kontakt Teknisk Forvaltning i Deres kommune, hvis De er i tvivl.

Den vedlagte selvkøbende identifikationsetiket anbringes indvendigt i drivhuset – f.eks. indvendigt på døren eller lign. Oplysningerne på etiketten vil gøre det meget lettere for Dem at fremskaffe reservedele, såfremt dette skulle blive aktuelt.

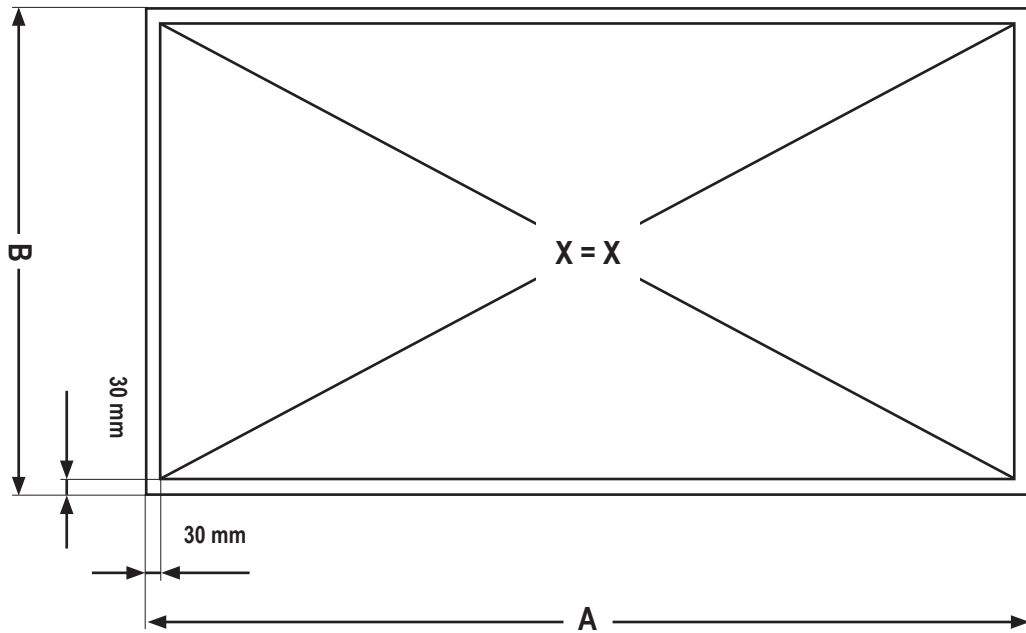
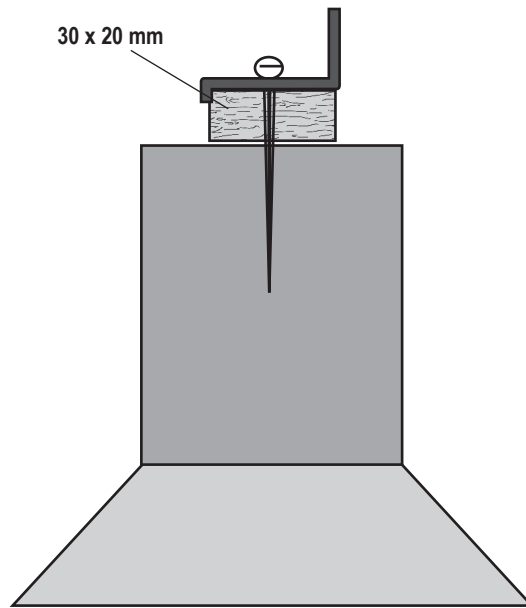
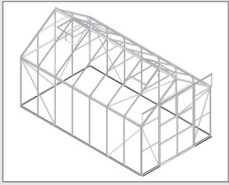
Vi forbeholder os ret til uden varsel at foretage løbende produktjusteringer. På vor hjemmeside [www.vitavia.dk](http://www.vitavia.dk) vil De altid kunne downloade den nyeste manual, som derfor kan afvige lidt fra Deres produkt. Manualens udgave kan identificeres ved hjælp af den talkode, der er trykt nederst på hver side i manualen.

Alle målangivelser er ca.-mål.

Typebetegnelsen skal De bruge ved bestilling af evt. reservedele, så venligst opbevar montagevejledningen til senere brug.

Vi ønsker Dem god arbejdslyst og håber, at De får rigtig mange gode stunder med og i Deres Vitavia drivhus.

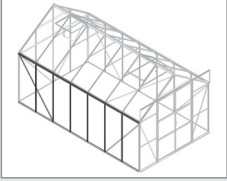
0



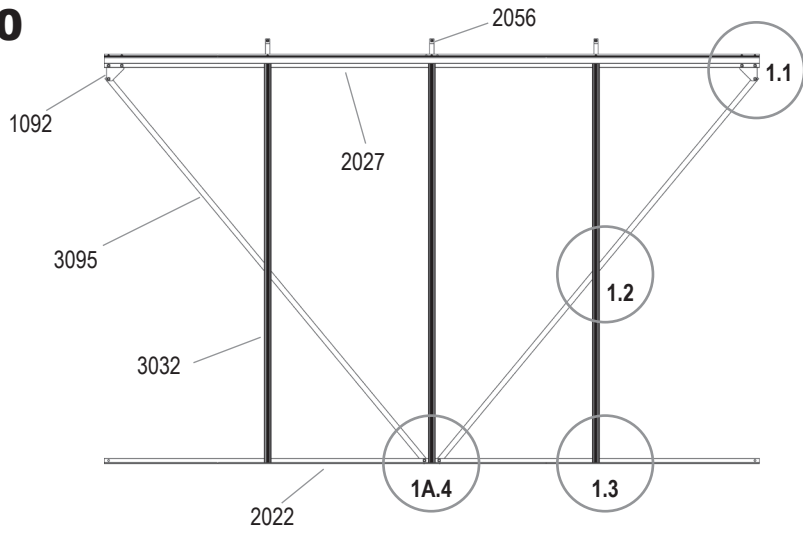
	6700	8300	9900	11500
A	2544 mm	3166 mm	3788 mm	4410 mm
B	2544 mm	2544 mm	2544 mm	2544 mm

VM0011-MN+

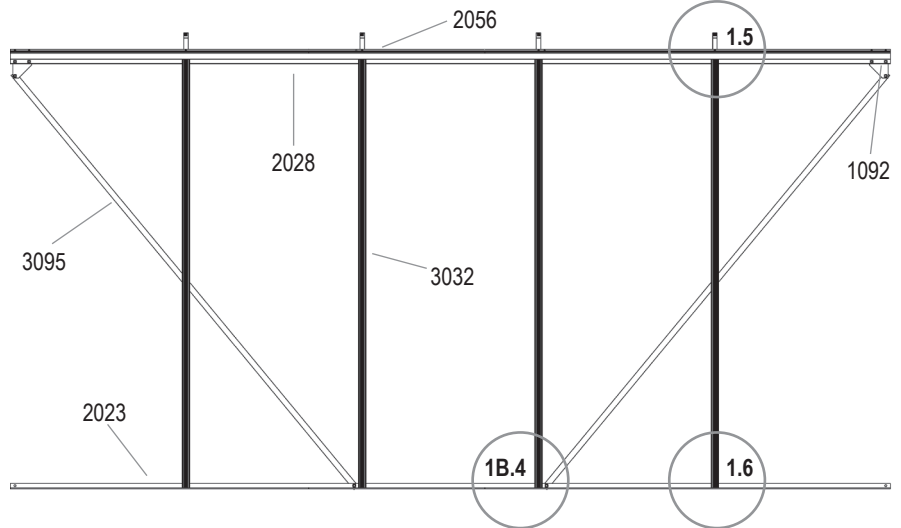
# 1A



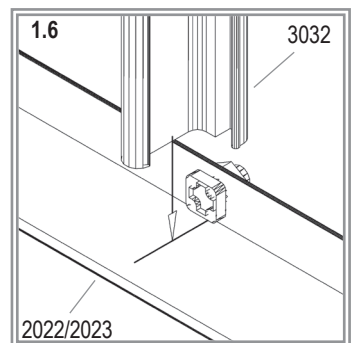
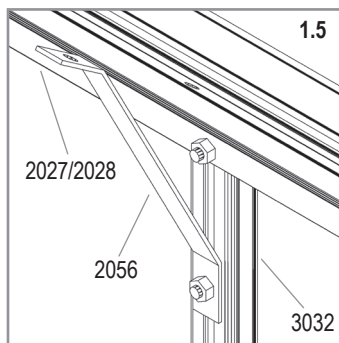
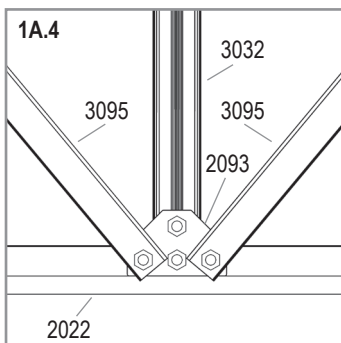
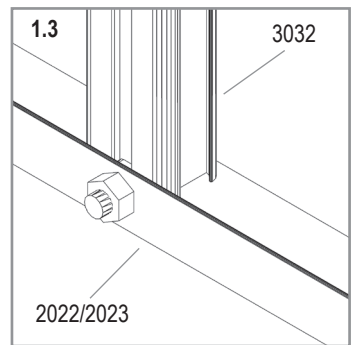
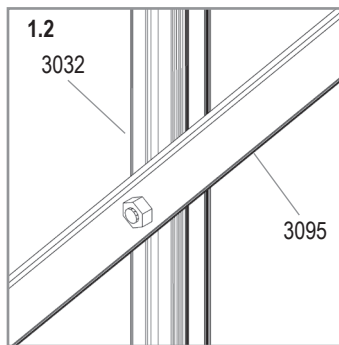
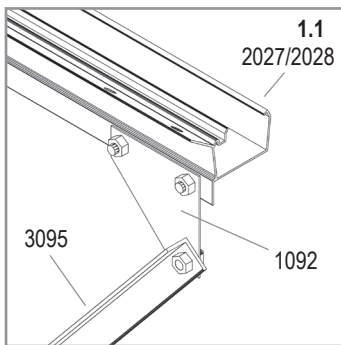
**6700**  
**2x**



**8300**  
**2x**

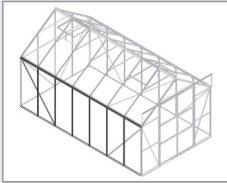


6700	8300
1001	
20x 2	24x 2
1002	
20x 2	24x 2
1092	
2x 2	2x 2
2022	2023
1x 2	1x 2
2027	2028
1x 2	1x 2
2056	
3x 2	4x 2
2092	
-	2x 2
2093	
1x 2	-
3032	
3x 2	4x 2
3095	
2x 2	2x 2
<b>VM0011-MN+</b>	

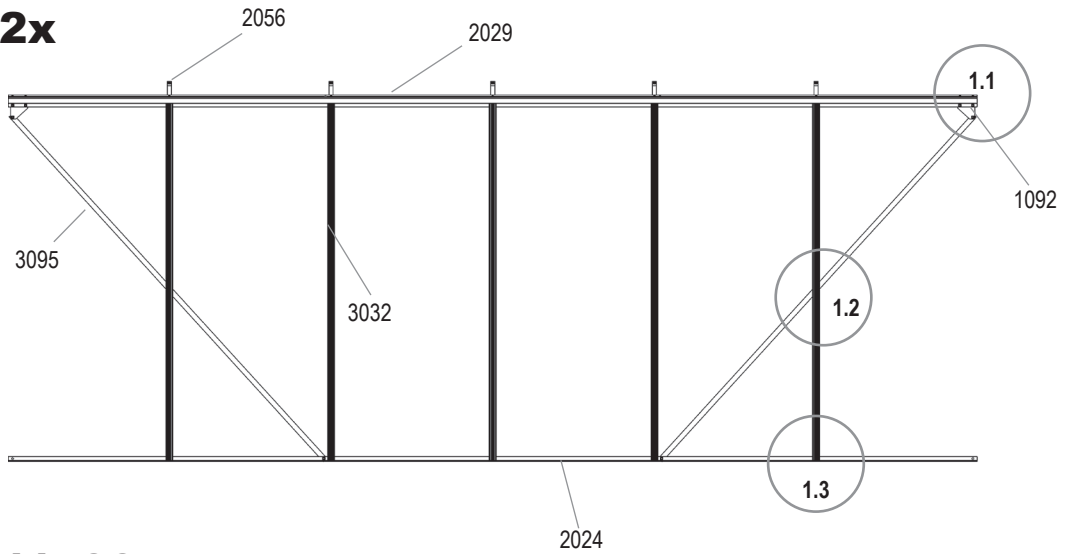




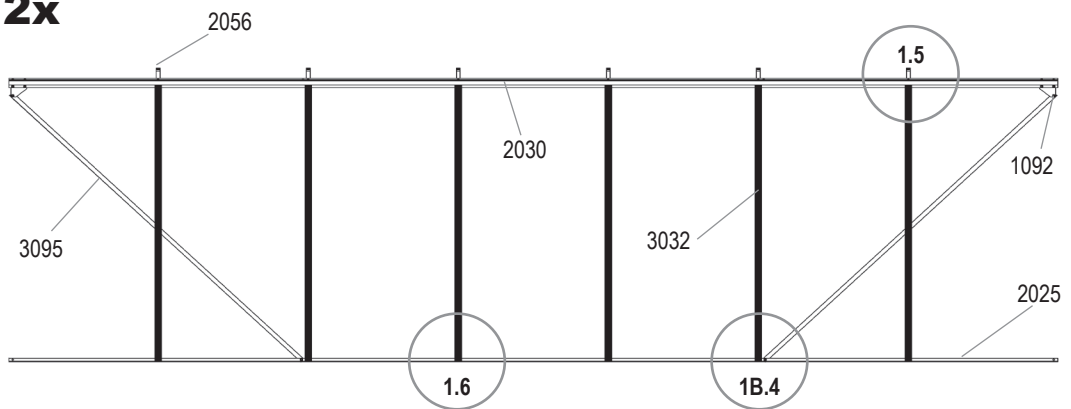
# 1B



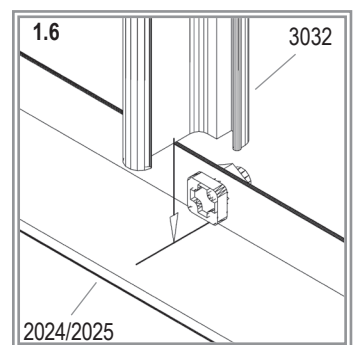
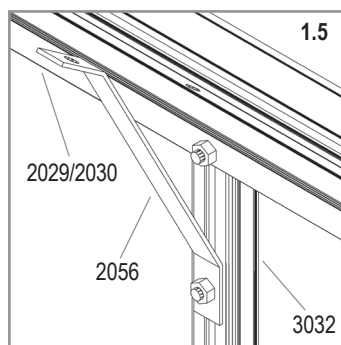
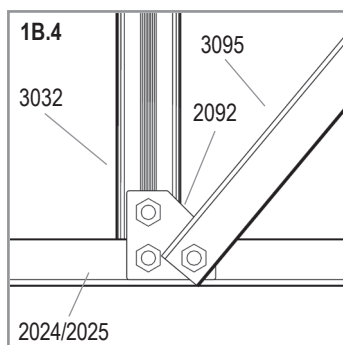
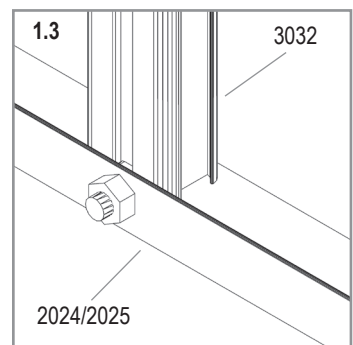
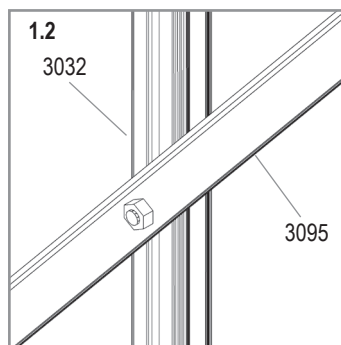
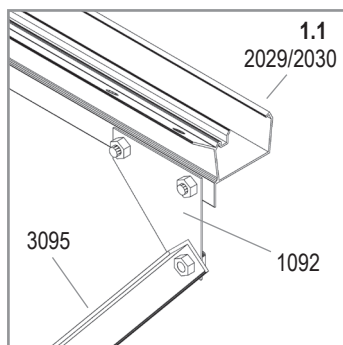
## 9900 2x



## 11500 2x



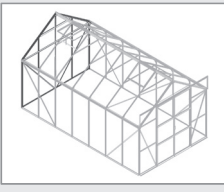
9900	11500
1001	
27x 2	30x 2
1002	
27x 2	30x 2
1092	
2x 2	2x 2
2024	2025
1x 2	1x 2
2029	2030
1x 2	1x 2
2056	
5x 2	6x 2
2092	
2x 2	2x 2
3032	
5x 2	6x 2
3095	
2x 2	2x 2



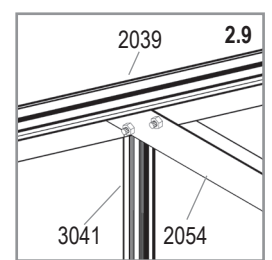
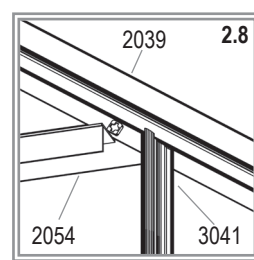
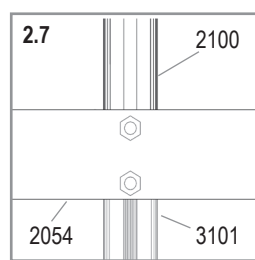
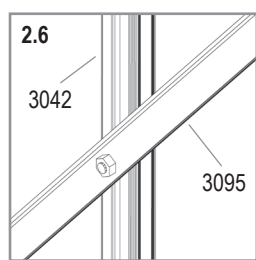
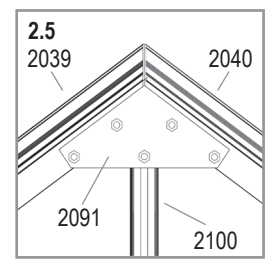
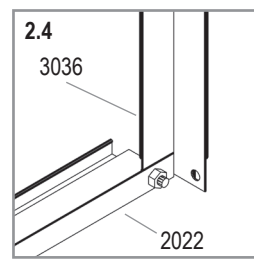
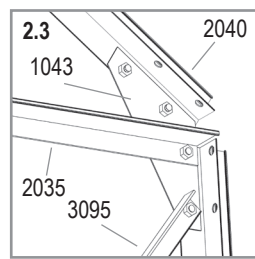
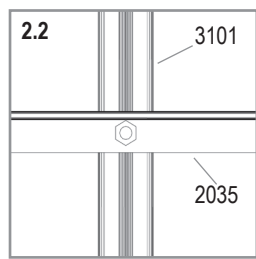
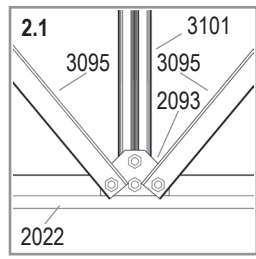
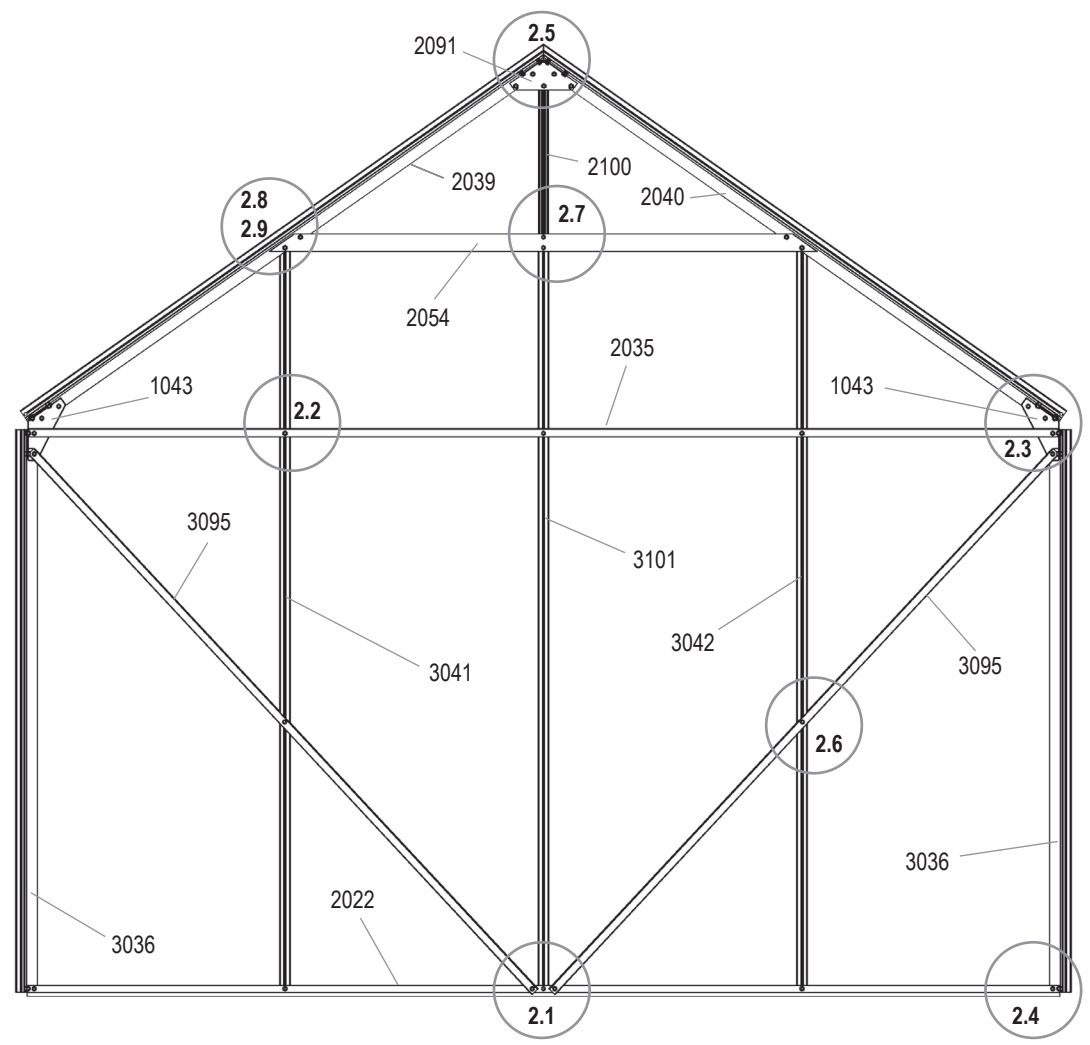
VM0011-MN+



# 2

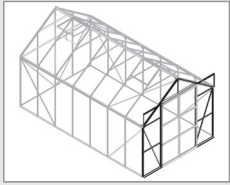


1001 32x	
1002 32x	
1043 2x	
2022 1x	
2035 1x	
2039 1x	
2040 1x	
2054 1x	
2091 1x	
2093 1x	
2100 1x	
3036 2x	
3041 1x	
3042 1x	
3095 2x	
3101 1x	

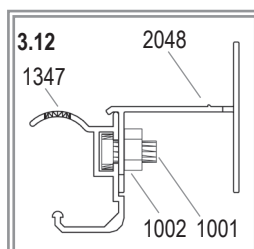
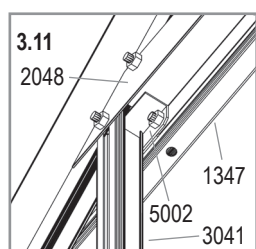
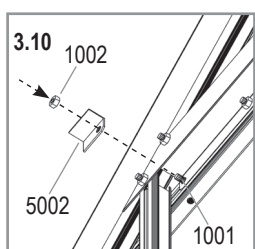
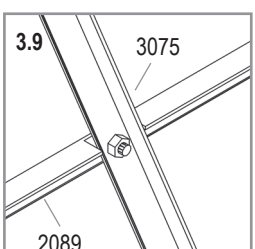
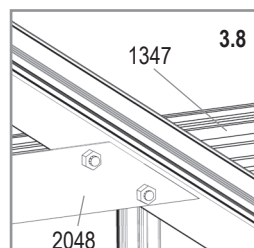
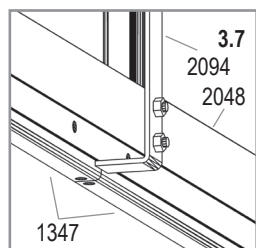
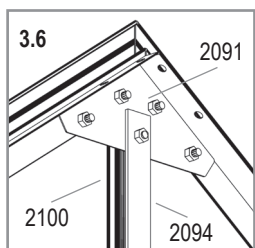
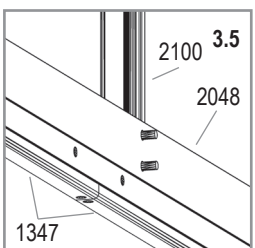
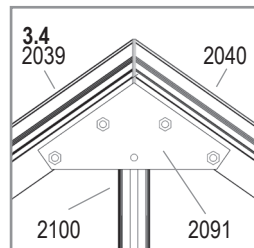
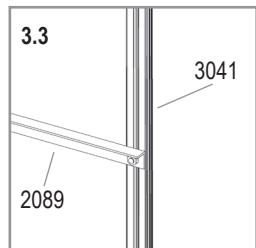
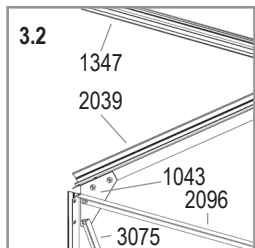
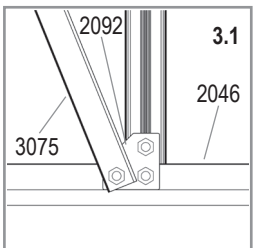
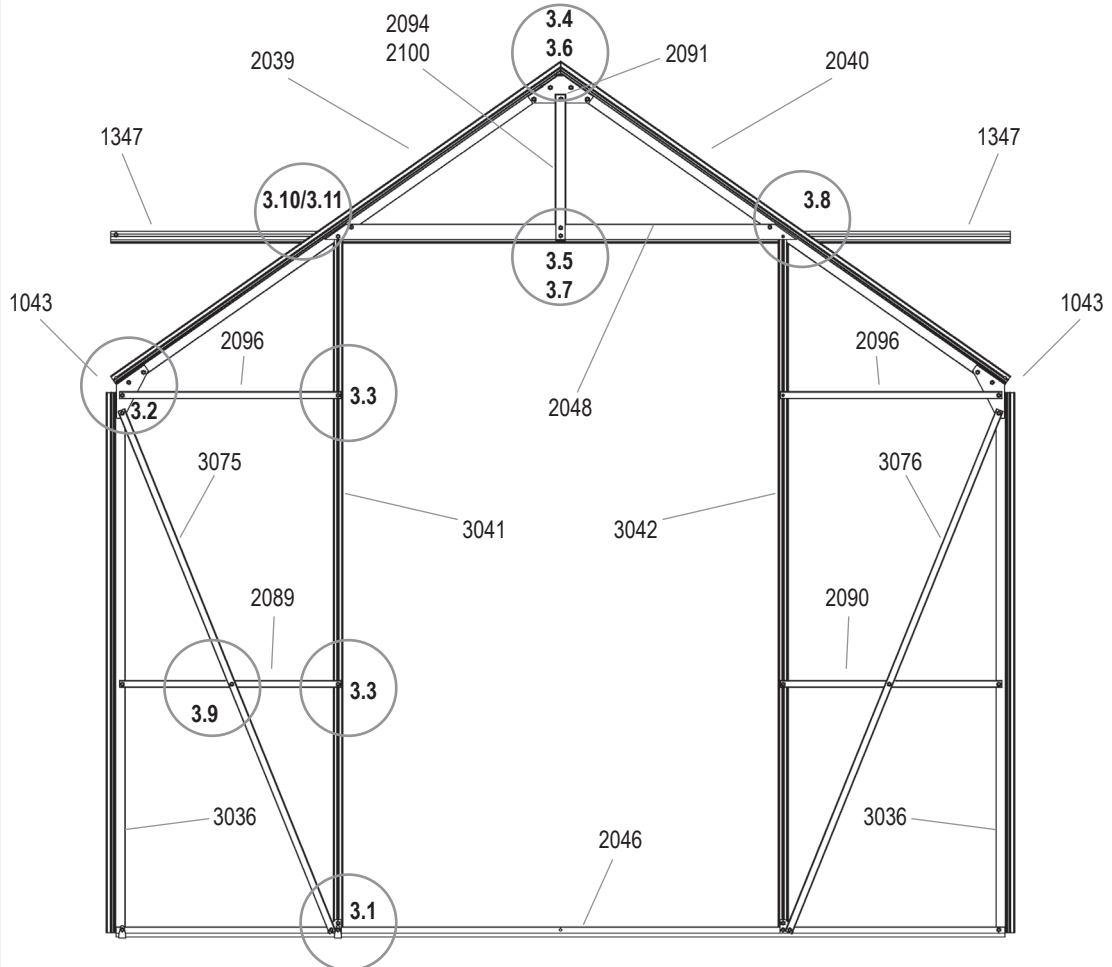


VM0011-MN+

# 3

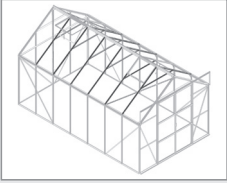


- 1001 41x
- 1002 41x
- 1043 2x
- 1347 2x
- 2039 1x
- 2040 1x
- 2046 1x
- 2048 1x
- 2089 1x
- 2090 1x
- 2091 1x
- 2092 2x
- 2094 1x
- 2096 2x
- 2100 1x
- 3036 2x
- 3041 1x
- 3042 1x
- 3075 1x
- 3076 1x
- 5001 1x
- 5002 1x

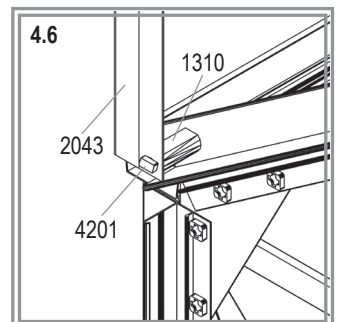
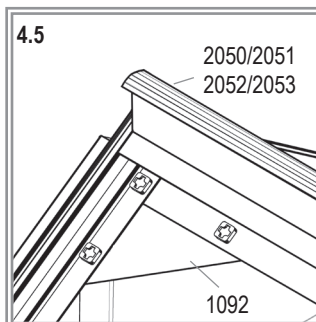
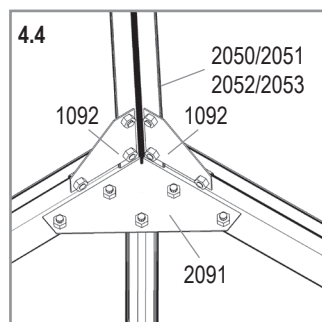
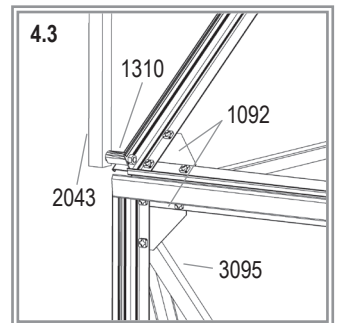
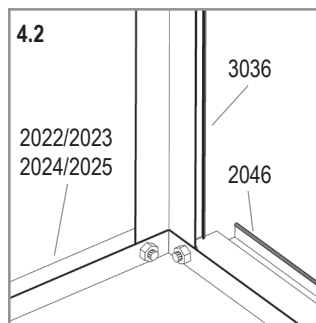
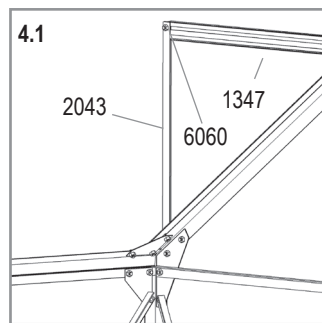
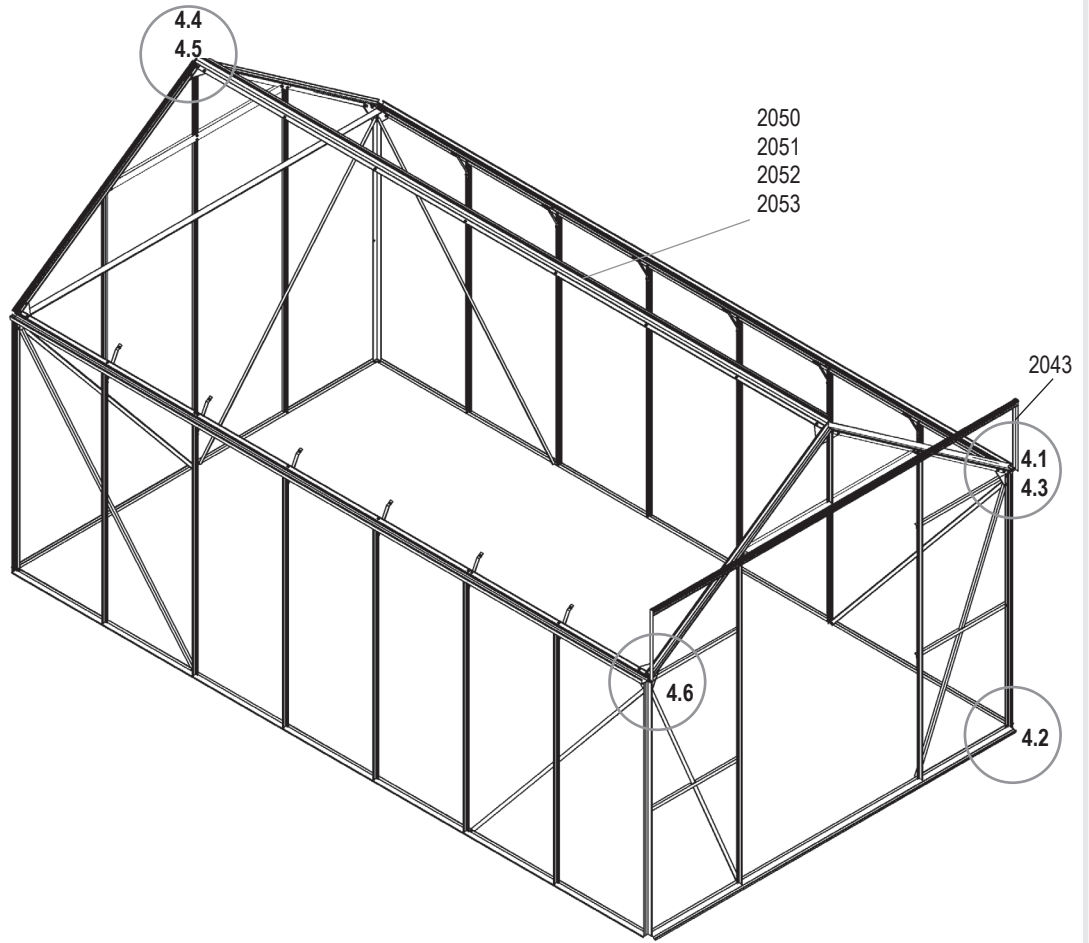


VM0011-MN+

# 4A

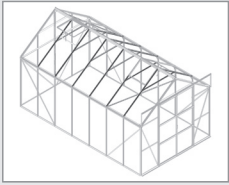


6700	8300	9900	11500
1001			
30x	30x	30x	30x
1002			
32x	32x	32x	32x
1310			
2x	2x	2x	2x
1092			
8x	8x	8x	8x
2043			
2x	2x	2x	2x
2050	2051	2052	2053
1x	1x	1x	1x
4201			
2x	2x	2x	2x
6060			
2x	2x	2x	2x

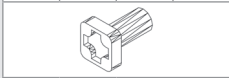


VM0011-MN+

# 4B



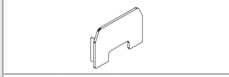
6700	8300	9900	11500
------	------	------	-------



1001			
42x	52x	62x	72x



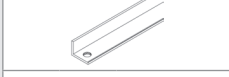
1002			
42x	52x	62x	72x



1017			
4x	4x	4x	4x



1018			
8x	8x	8x	8x



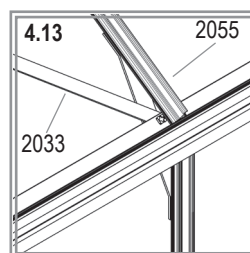
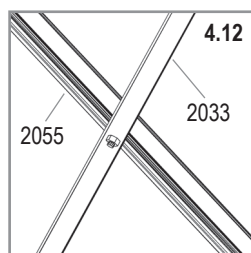
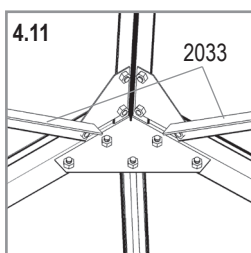
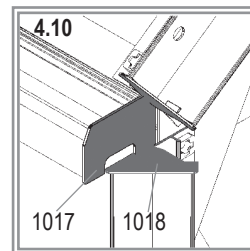
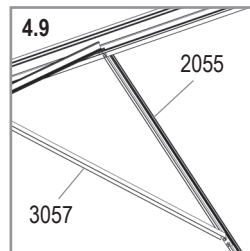
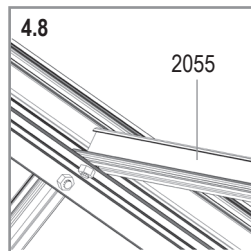
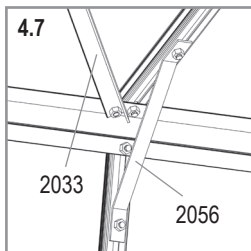
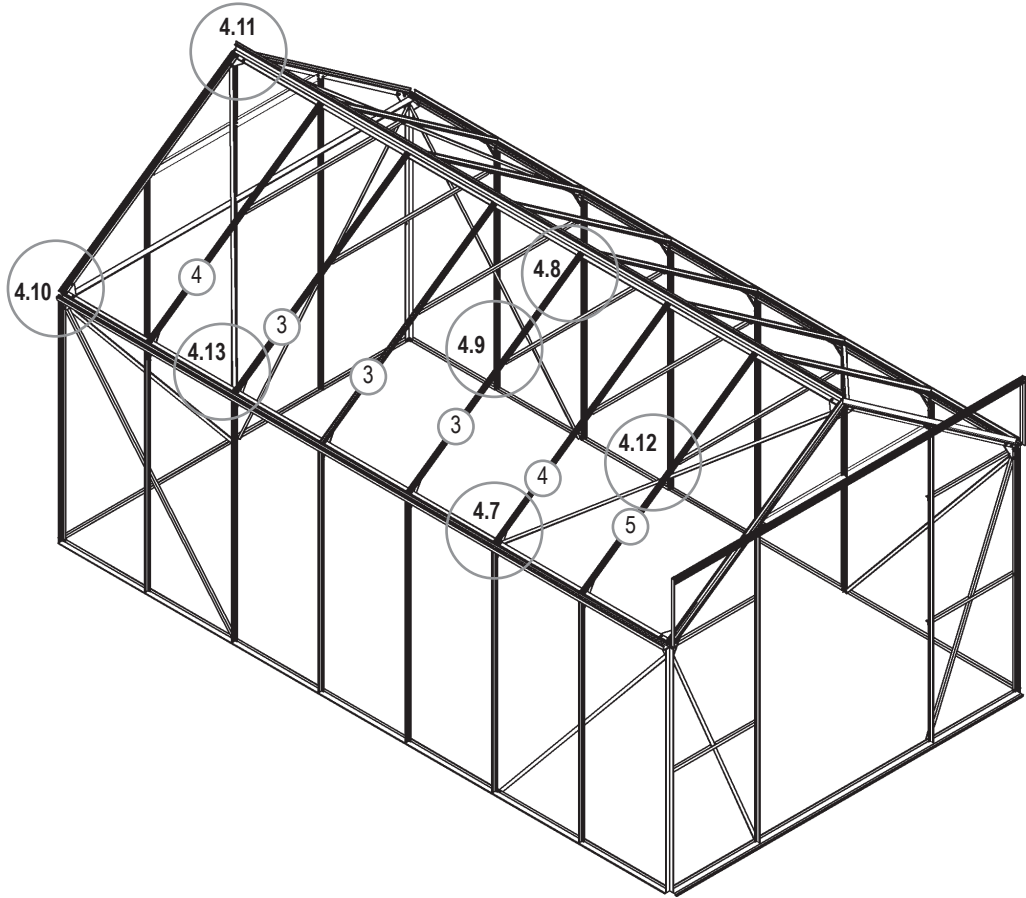
2033			
4x	4x	4x	4x



2055			
6x	8x	10x	12x

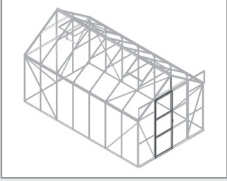


3057			
3x	4x	5x	6x



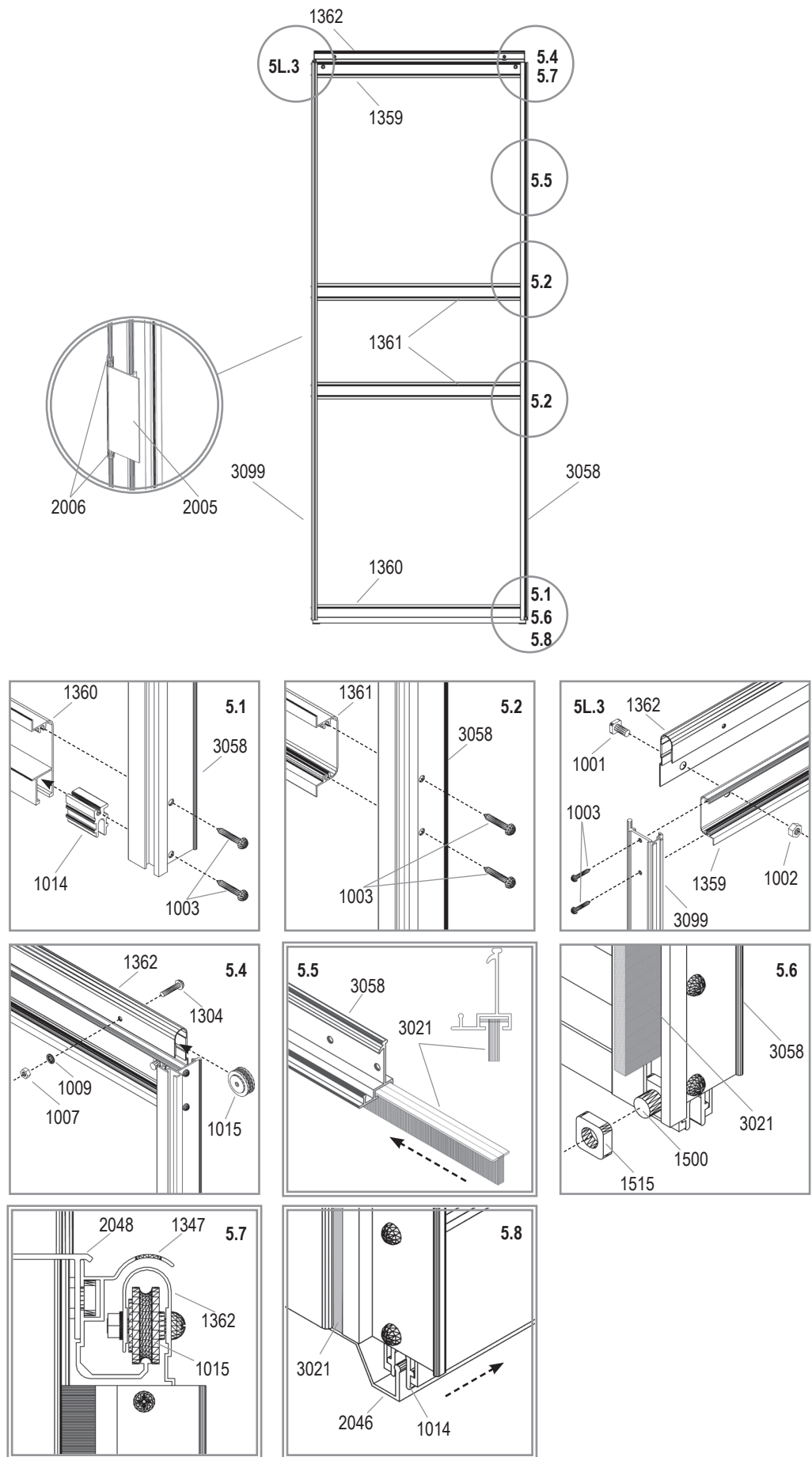
VM0011-MN+

# 5L



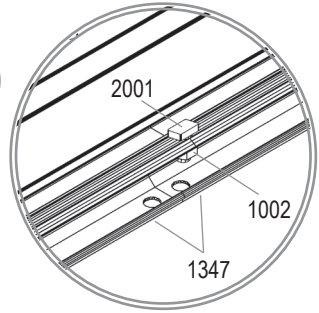
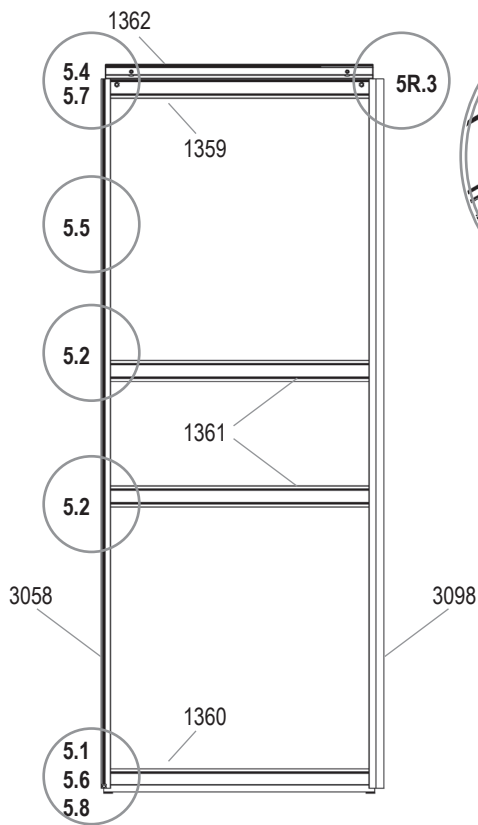
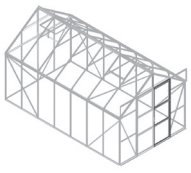
1001 2x	
1002 2x	
1003 16x	
1007 2x	
1009 2x	
1014 2x	
1015 2x	
1304 2x	
1359 1x	
1360 1x	
1361 2x	
1362 1x	
1500 1x	
1515 1x	
2005 1x	
2006 2x	
3021 1x	
3058 1x	
3099 1x	

VM0011-MN+

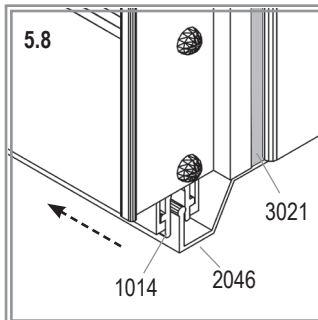
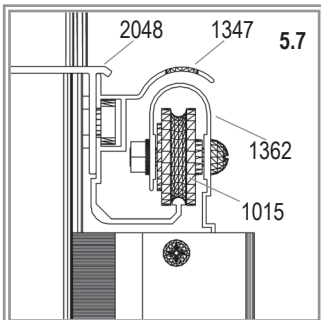
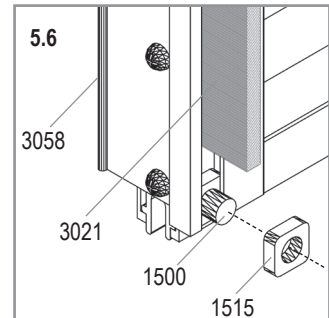
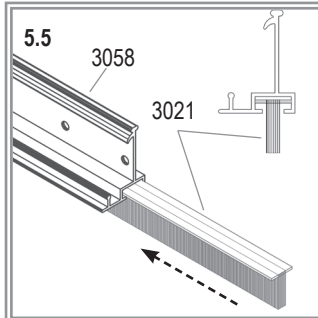
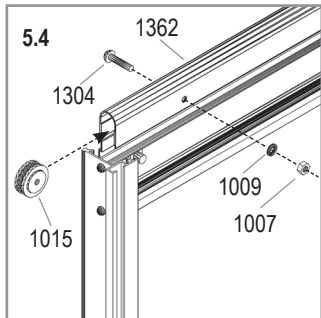
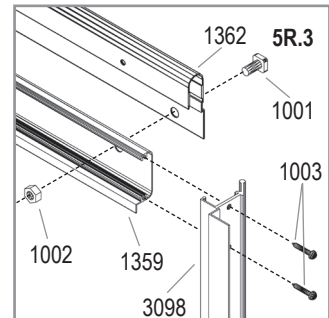
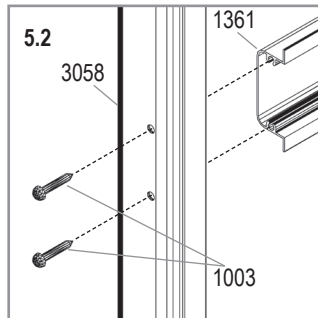
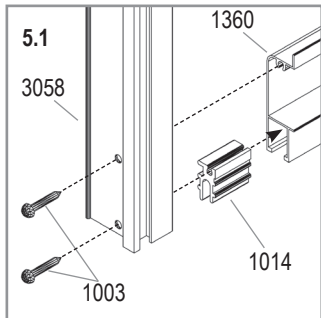




# 5R

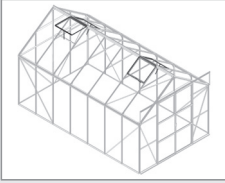


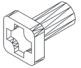

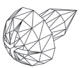



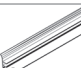


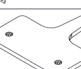
- 1001  
2x
- 1002  
3x
- 1003  
16x
- 1007  
2x
- 1009  
2x
- 1014  
2x
- 1015  
2x
- 1304  
2x
- 1359  
1x
- 1360  
1x
- 1361  
2x
- 1362  
1x
- 1500  
1x
- 1515  
1x
- 2001  
1x
- 3021  
1x
- 3058  
1x
- 3098  
1x

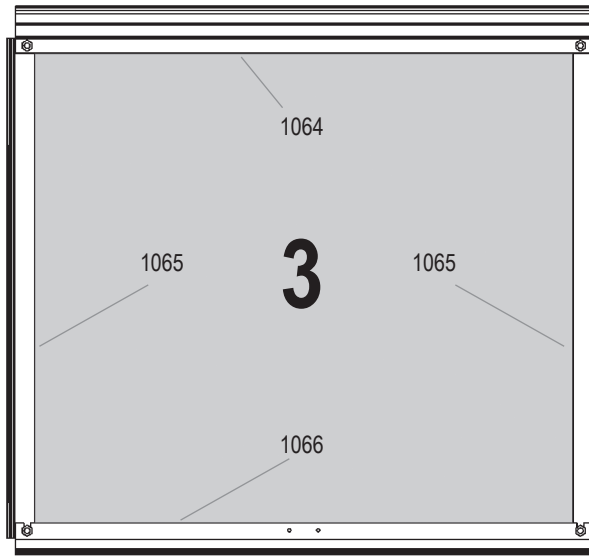


VM0011-MN+

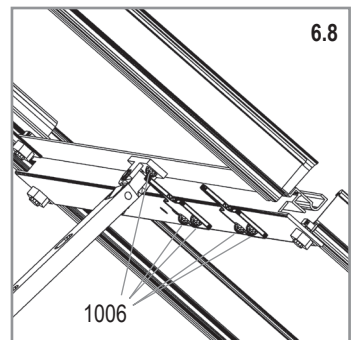
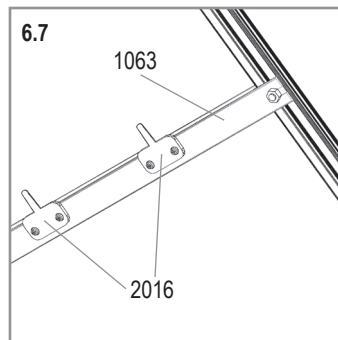
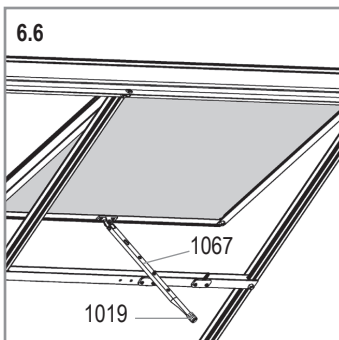
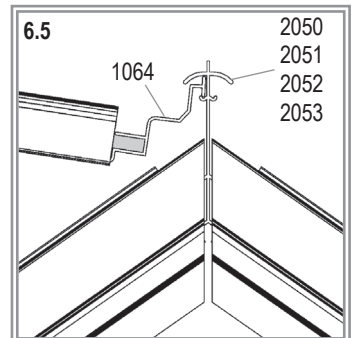
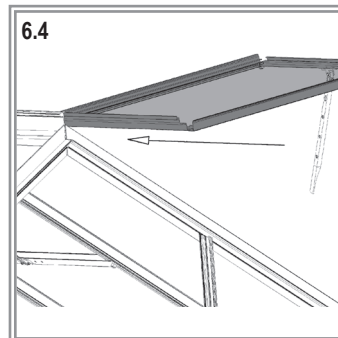
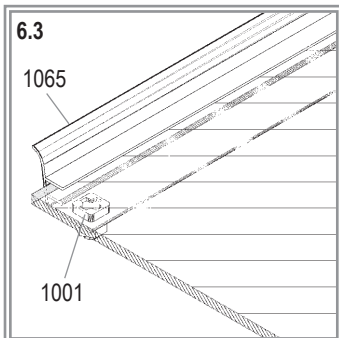
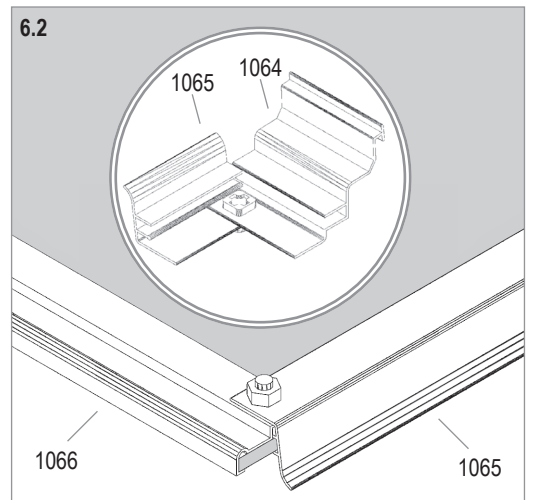
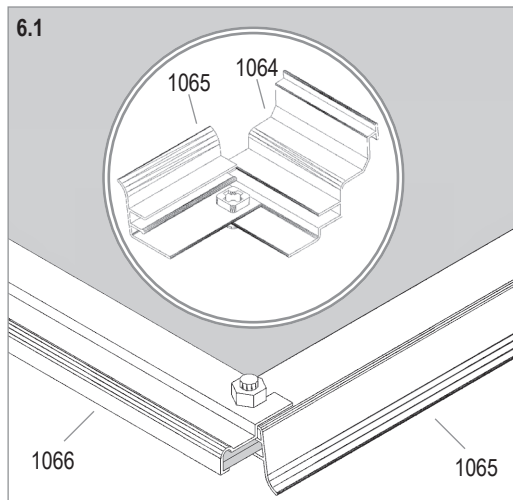
# 6



- 1001 4x 2 
- 1002 4x 2 
- 1006 6x 2 
- 1019 1x 2 
- 1063 1x 2 
- 1064 1x 2 
- 1065 2x 2 
- 1066 1x 2 
- 1067 1x 2 
- 2016 2x 2 



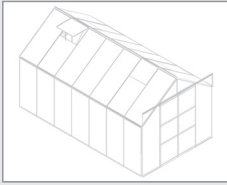
	Art. No.	mm	6700	8300	9900	11500
3	3679491	600 x 544	2x	2x	2x	2x

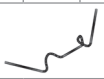




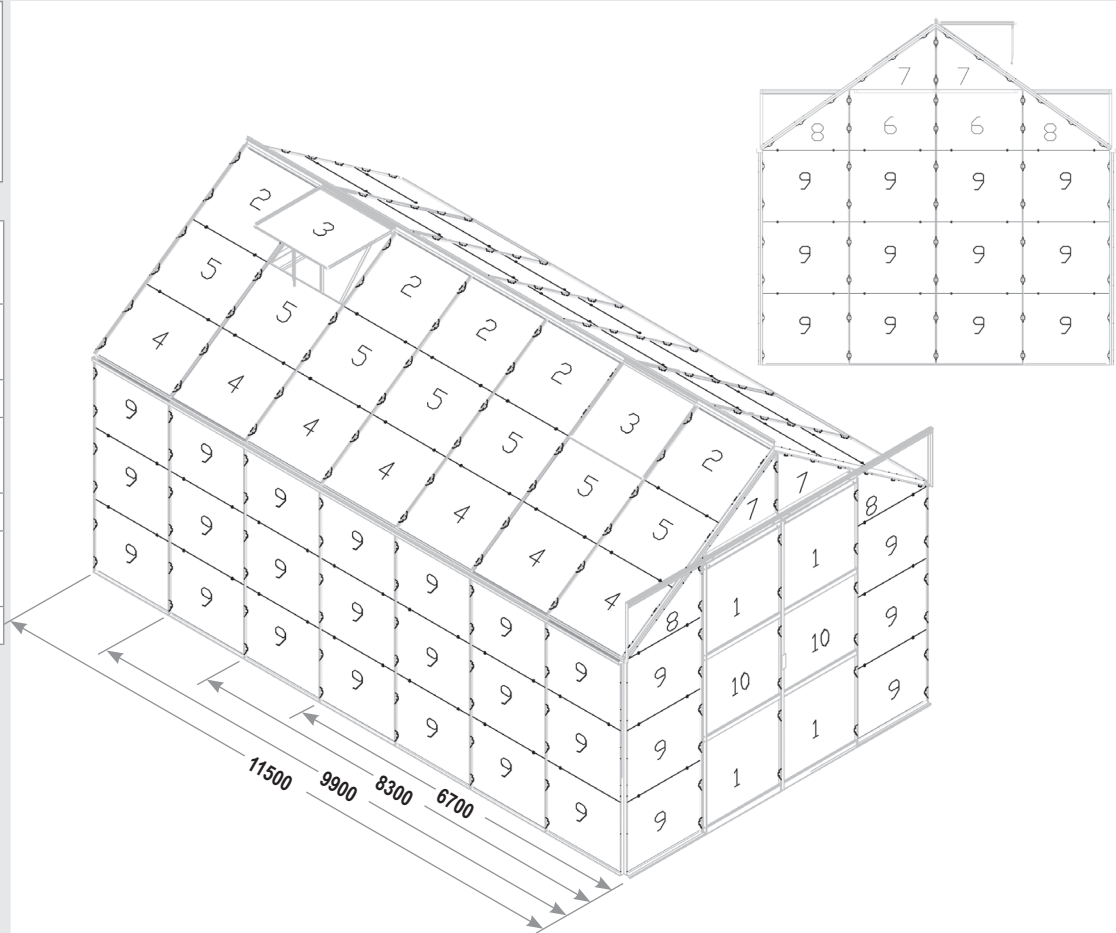
VM0011-MN+



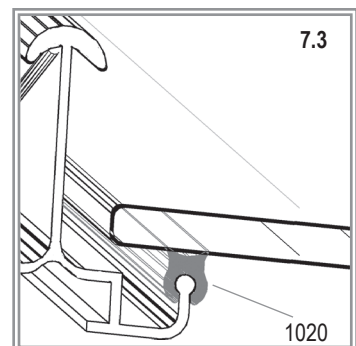
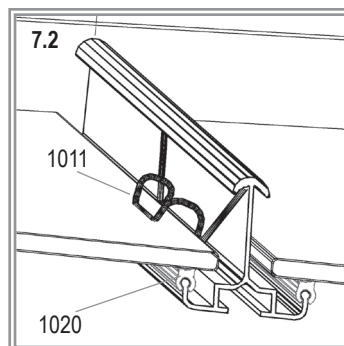
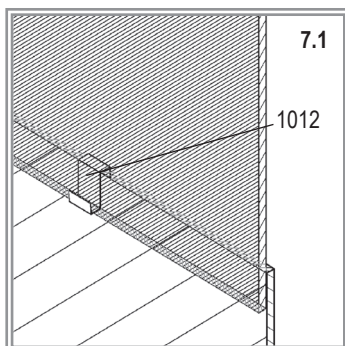
# 7



6700	8300	9900	11500
1011 			
328x	376x	424x	472x
1012 			
96x	112x	128x	144x
1020 			
1x	1x	1x	1x



	No.	mm	6700	8300	9900	11500
1	3679011	610 x 610	4x	4x	4x	4x
2	3679412	610 x 549	6x	8x	10x	12x
3	3679491	600 x 544	2x	2x	2x	2x
4	3679261	610 x 509	8x	10x	12x	14x
5	3679271	610 x 487	8x	10x	12x	14x
6	3679281	610 x 460	2x	2x	2x	2x
7	3678341	610 x 430 / 3	4x	4x	4x	4x
8	3679291	610 x 468 / 44	4x	4x	4x	4x
9	3679021	610 x 456	42x	48x	54x	60x
10	3679301	610 x 378	2x	2x	2x	2x
<b>Total</b>			<b>82x</b>	<b>94x</b>	<b>106x</b>	<b>118x</b>



VM0011-MN+





E.P.H. Schmidt u. Co. GmbH  
Hoefkerstrasse 30  
44149 Dortmund  
Postfach 170163  
44060 Dortmund  
Deutschland  
Tel.: +49 231 941655 0  
Fax: +49 231 941655 99  
[www.eph-schmidt.de](http://www.eph-schmidt.de)  
[verkauf@eph-schmidt.de](mailto:verkauf@eph-schmidt.de)

OPJ A/S  
Volderslevvej 36 A  
5260 Odense S  
Danmark  
Tel.: +45 66 15 10 30  
Fax: +45 66 15 00 84  
[www.opj.dk](http://www.opj.dk)  
[opj@opj.dk](mailto:opj@opj.dk)